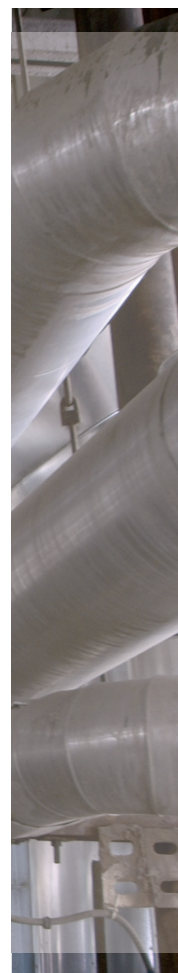




automation

Hladinoměry NIVOMER Ceník produktů



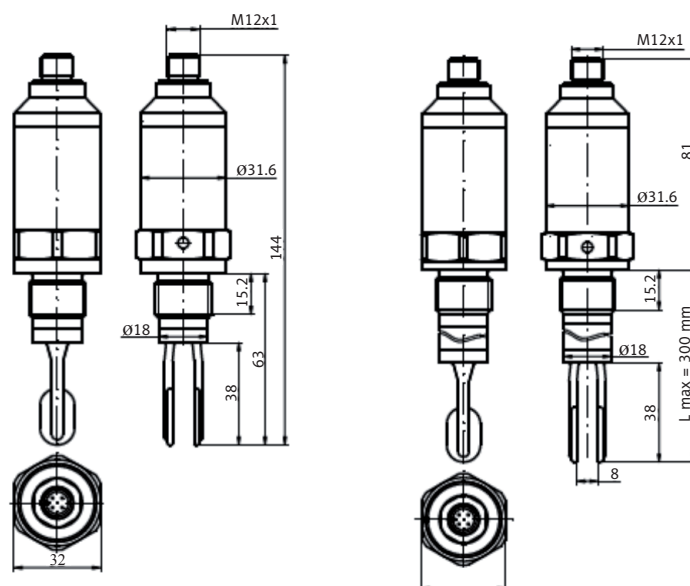
Měření a detekce hladiny sypkých
materiálů a kapalin

POLKAP WSP-4
POLKAP WSP-4

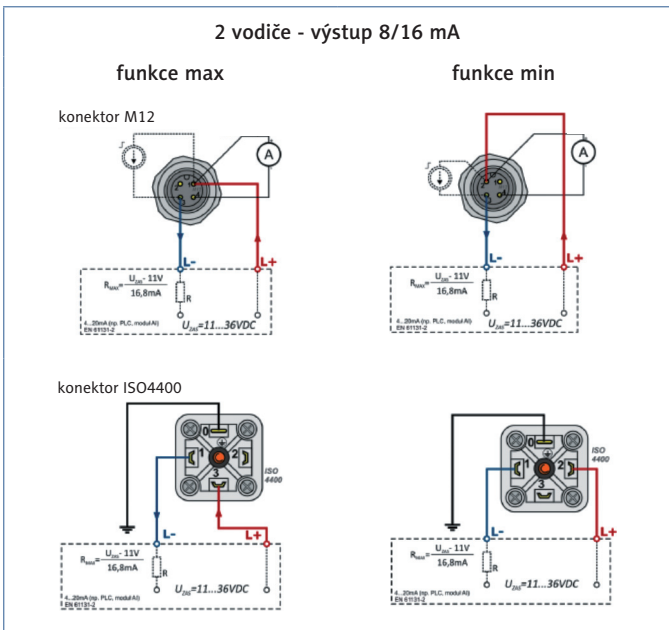
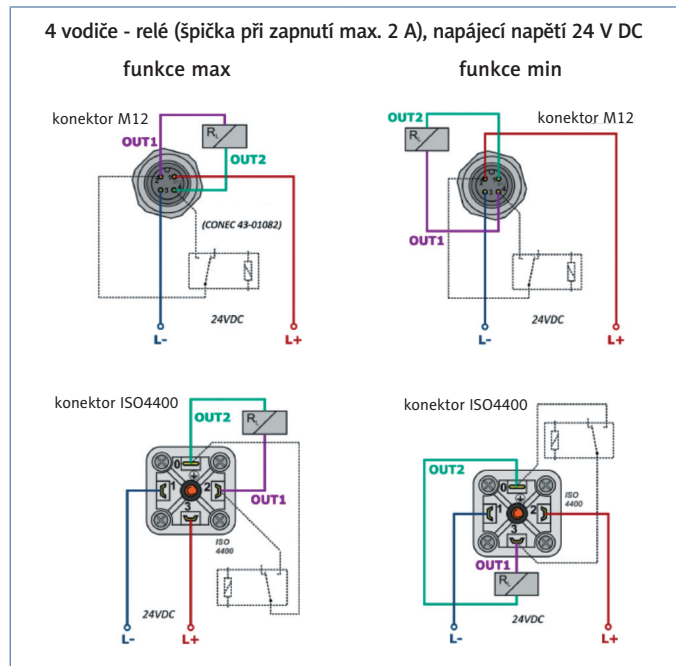
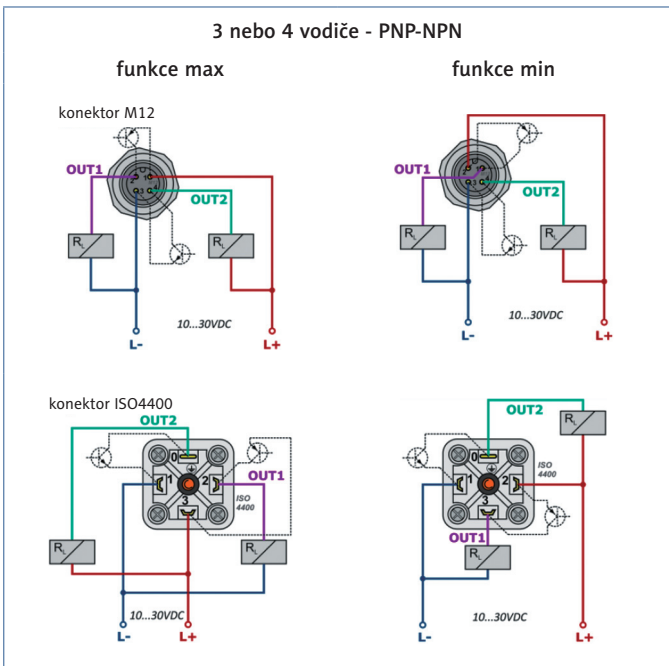
WSP 4 je univerzální limitní hladinový spínač pro kapaliny. Používá se v nádržích, potrubích i menších nádobách jako ochrana proti přeplnění. WSP 4 nahrazuje klasické plovákové, vodivostní, kapacitní, nebo optické snímače a používá se v případech, kdy tyto klasické snímače nejsou vhodné z důvodu vodivosti, tvorby nánosů, turbulencí, průtokových podmínek, nebo vzduchových bublin. Velkou výhodou WSP4 je výstup ze spínače formou relé 24 V DC a možnost libovolně prodloužit senzor dle přání zákazníka.


Technické údaje

Médium	Kapaliny		
Procesní tlak	40 bar		
Provozní teplota	-40 ... +100°C, opce až 150°C		
Hustota produktu / viskozita	>0,7 g/cm 3,1 ... 10 000 mPa*s		
Procesní připojení	Závit G, R, NPT rozměry: ½, 3/4, 1", M20 x 1,5 316L		
Délka sondy	Kompaktní provedení: 66 mm		
	S prodlužovací trubicí: 100 – 500 mm		
Okolní teplota	-40 ... +70°C		
Výstup	- tranzistorový výstup NPN/PNP - relé 24 V DC	- 8/16 mA - NAMUR	- PFM
Obal	IP66 (316L + polyester)		
Elektrické připojení	Konektor M12, ventilový uzávěr ISO4400, nebo kabel		
Schvalení	Ex zóna 2		

Rozměry (mm)


Elektronika a zapojení WSP-4



Cenová tabulka

Cenová tabulka			
POLKAP WSP-4			3 600 Kč
	Verze	Max. teplota média	
	A - krátká verze	+100°C	-
	B0 - s délkou L = 200 mm	+100°C	+ 600 Kč
	B1 - s délkou L = 300 mm	+100°C	+ 1000 Kč
	C - krátká verze	+150°C	+ 400 Kč
	C2 - s délkou L = 300 mm	+150°C	+ 1400 Kč
	H - hygienické připojení Tri-Clamp DN40 Ra <0,8 um	+150°C	+ 1100 Kč
		Výstup / napájecí napětí	
		A	PNP/NPN - 10 ... 30 V DC
		B1	Relé – 24 V DC – MAX funkce
		B2	Relé – 24 V DC – MIN funkce
		C	Namur
		D	8/16mA
		Procesní připojení	
		G1	G ½
		G2	G ¾
		G3	G 1
		M1	M20 x 1,5
		N1	NPT ½
		N2	NPT ¾
Navařovací adaptér G3/4, d = 50 mm			550 Kč
Navařovací adaptér G3/4, d = 29 mm			550 Kč
Navařovací adaptér G1, d = 50 mm			650 Kč
Navařovací adaptér G1, d = 53 mm			650 Kč
Procesní připojení TriClamp DN40			1100 Kc
Kabel 5 m se zástrčkou M12			250 Kč
Zkušební magnet			200 Kč

POLKAP WSP-4E Extended

WSP-4E je spolehlivý vibrační hladinový spínač s odděleným senzorem. Senzor je spojený s elektronikou pomocí kabelu, díky tomu může být elektronika spínače instalována až 7m od senzoru. Tento spínač se velmi osvědčil v prostředí s vysokou vzdušnou vlhkostí a v aplikacích kde není místo pro instalaci běžných hladinových snímačů.



Technické údaje

Bez kalibrace: snadné zprovoznění	
Test funkce magnetem	
Senzor z oceli 316L	
Specifikace	
Médium	Kapaliny
Délka sondy	Kompaktní provedení: 65 mm;
Procesní připojení	Závit G, R, nebo NPT rozměry: 1/2", 3/4", opce 1"
Procesní tlak	40 bar
Provozní teplota	-40 ... +100°C, nebo 150°C
Okolní teplota - elektronika	-40 ... +70°C
Výstup	Tranzistorový výstup PNP+NPN nebo, relé 24 V DC
Elektrické připojení	Konektor M12, nebo DIN
Obal	Nerez IP66
Kabel	PVC

Cenová tabulka

Cenová tabulka				
POLKAP WSP-4E				9 900 Kč
	Verze	Max. teplota média		
	T0 - teplota až 100°C	+100°C		-
	T1 - teplota až 150°C	+150°C		+ 7300 Kc
		Výstup / napájecí napětí		
		A	PNP/NPN - 10 ... 30 V DC	-
		B1	Relé – 24 V DC – MAX funkce	+ 450 Kč
		B2	Relé – 24 V DC – MIN funkce	+ 450 Kč
		C	Namur	Na vyžádání
		D	8/16mA	Na vyžádání
		Procesní připojení		
		G1	G ½	-
		G2	G ¾	-
		G3	G 1	+ 750 Kč
		M1	M20 x 1,5	+ 200 Kč
		N1	NPT ½	
		N2	NPT ¾	
		Kabel		
		L = X m		200 Kč/m, max. 20 m

Navařovací adaptér G3/4, d = 50 mm	550 Kč
Navařovací adaptér G3/4, d = 29 mm	550 Kč
Navařovací adaptér G1, d = 50 mm	650 Kč
Navařovací adaptér G1, d = 53 mm	650 Kč
Kabel 5 m se zástrčkou M12	250 Kč
Zkušební magnet	200 Kč

POLKAP WSP-5

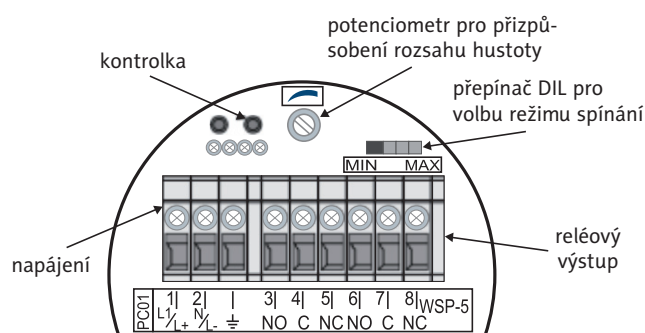
WSP-5 je univerzální hladinový spínač pro použití ve všech kapalinách. Bez ohledu na typ montáže a polohu snímače spolehlivě detekuje úroveň hladiny. Snímač se využívá pro detekci zaplnění menších nádob, či velkých tanků a slouží jako ochrana před přeplněním, ochrana proti chodu nasucho, nebo ochrana čerpadel v nádobách a potrubích.



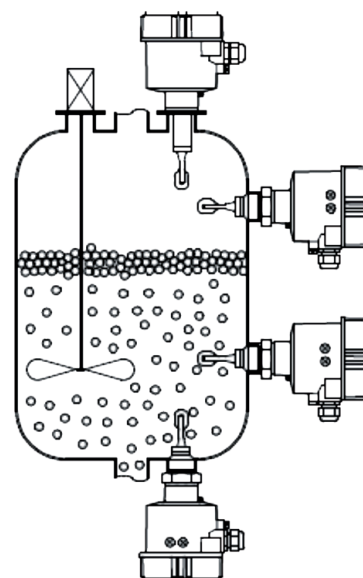
Technické údaje

Specifikace	
Senzor z oceli 316L	
Médium	Kapaliny
Délka sondy	Kompaktní provedení: 66 mm; (opce 100 - 3000 mm)
Procesní připojení	G, R, NPT - 3/4, nebo 1" (příruba na poptávku)
Procesní tlak	40 bar
Provozní teplota	-40 ... +100°C nebo 200 / 280°C
Okolní teplota	-40 ... +70°C
Obal	Hliník IP66
Schválení	Ex zóna 2

Elektronika WSP-5



Možné instalace spínače



Cenová tabulka

Cenová tabulka			
POLKAP WSP-5			8 400 Kč
Verze			
A - krátká verze			
B1 – s délkou L = 200 mm			+1900 Kč
B2 – s délkou L = 500 mm			+2600 Kč
B3 – s délkou L = 1000 mm			+5200 Kč
		Teplota média	Max. teplota
		T1	+100°C
		T2	+200°C
		TE	+280°C
		Výstup / napájecí napětí	
		A	PNP/NPN - 10 ... 30 V DC
		B1	Relé – 24 V DC – MAX funkce
		B2	Relé – 24 V DC – MIN funkce
		C	Namur
		D	8/16 mA
		Procesní připojení	
		G2	G ¾
		G3	G 1
		H	TriClamp
		N1	NPT ¾
		N2	NPT 1'
		PX	Příruba DN32-150
		Kabel	
		L = X m	200 Kč/m, max. 20 m

Opce

Verze +200°C	1 900 Kč
Verze +280°C	4 400 Kč
Každých 100 mm prodloužení	540 Kč
Přesuvná průchodka G 1 ½	3900 Kč

POLSWITCH WSP 1

WSP-1 je robustní univerzální hladinový spínač pro detekci minimální nebo maximální úrovně pro práškové, nebo jemnozrnné sypké látky. Vidlička snímače je také ideální pro použití u lepidly a abrazivních produktů, ale i u sypkých látek s velmi nízkou hustotou.



Technické údaje

Provozní tlak:	8 bar
Provozní teplota:	-40 ... +150°C opce: 280°C
Médium	Sypké látky ≥ 200 g/l
Provedení	
Senzor	316L
Procesní připojení	R 1; 1½ (316L)
Hlavice	Hliník IP66
Schválení	Prachová Ex zóna 22

Cenová tabulka

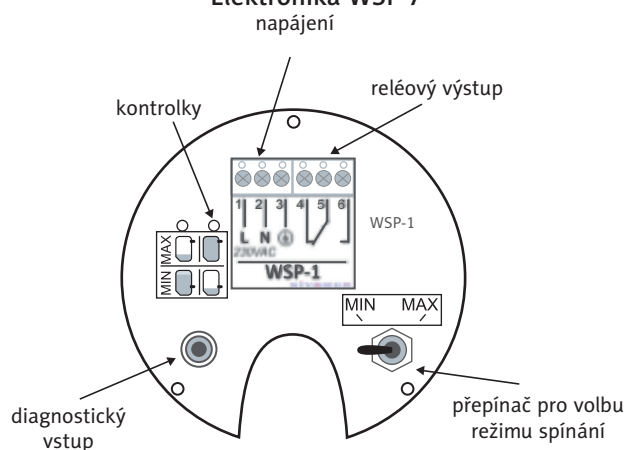
POLSWITCH WSP-1				6 100 Kč
	Verze			
	A - krátká verze			-
	B0- s délkou L = 500 mm			+ 600 Kč
	B1 - s délkou L = 1000 mm			+ 1000 Kč
	B1 - s délkou L = 1500 mm			+ 2000 Kc
		Teplota média	Max. teplota	
		T1	+150°C	-
		T2	+200°C	+9 300
		TE	+280°C	+14 300
		Výstup / napájecí napětí		
		A	PNP/NPN – 10 ... 30 V DC	-
		B1	Relé – 20 ... 250 V AC/DC	+ 450 Kč
		Procesní připojení		
		G2	G 1 ½	+ 750 Kč
		N2	NPT 1 1/2	

POLSWITCH WSP-7

WSP-7 je robustní limitní spínač hladiny pro jemnozrnné, nebo hrubozrnné nefluidizované sypké látky. Spínač pracuje nezávisle na dielektrické konstantě a vodivosti měřené látky. Různá provedení umožňují použít spínač v mnoha aplikacích. WSP-7 se dodává ve 4 délkách. Nastavení délky podle požadovaného bodu sepnutí je možné pomocí přesuvné průchodky.


Technické údaje

Médium	Nefluidizované sypké látky
Materiály ve styku s médiem	Senzor z oceli 316L
Kompaktní provedení	Délka sondy 250 mm
S prodlužovací trubicou	500, 1 000 nebo 1 500 mm
Hustota média	≥200 g/l
Provozní tlak	-1 ... +25 bar
Provozní teplota	-40 ... +150°C, opce +280°C
Elektronika, výstup	Relé DPDT
Procesní připojení	G 1, nebo G 1. (316L)
Hlavice	Hliník IP66
Kabelové vstupy	M20 × 1,5
Schválení	Prachová Ex zóna 22

Elektronika WSP-7


Cenová tabulka				
POLSWITCH WSP-7				6 100 Kč
	Verze	Max. teplota média		
	A - krátká verze	+150°C		-
	B0- s délkou L = 500 mm	+150°C		+ 600 Kč
	B1 - s délkou L = 1000 mm	+150°C		+ 1000 Kč
	B1 - s délkou L = 1500 mm	+150°C		+2000 Kc
		Max. teplota média		
		T1	+150°C	-
		T2	+200°C	+9 300
		TE	+280°C	+14 300
		Vystup / napájecí napětí		
		A	PNP/NPN – 10 ... 30 V DC	-
		B1	Relé – 20 ... 250 V AC/DC	+ 450 Kč
		Procesní připojení		
		G1	G 1	
		G2	G 1 1/2	+ 250 Kč

Opce na vyžádání: provozní teplota +280°C

POLROT SPMS-4

- SPMS-4A – s prodlouženou hřídelí určeny pro práci ve svisle poloze
- SPMS-4B – chráněný krytem pro práci ve vodorovné poloze
- SPMS-4C – vysokoteplotní verze se speciální izolací
- SPMS-4D – model se zahnutím 90°
- SPMS-4E – s ohýbanou hřídelí v podobě lana

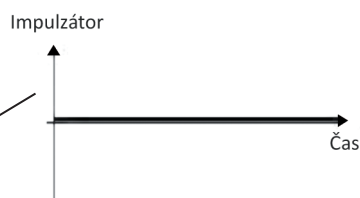
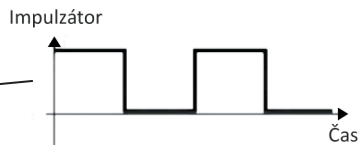
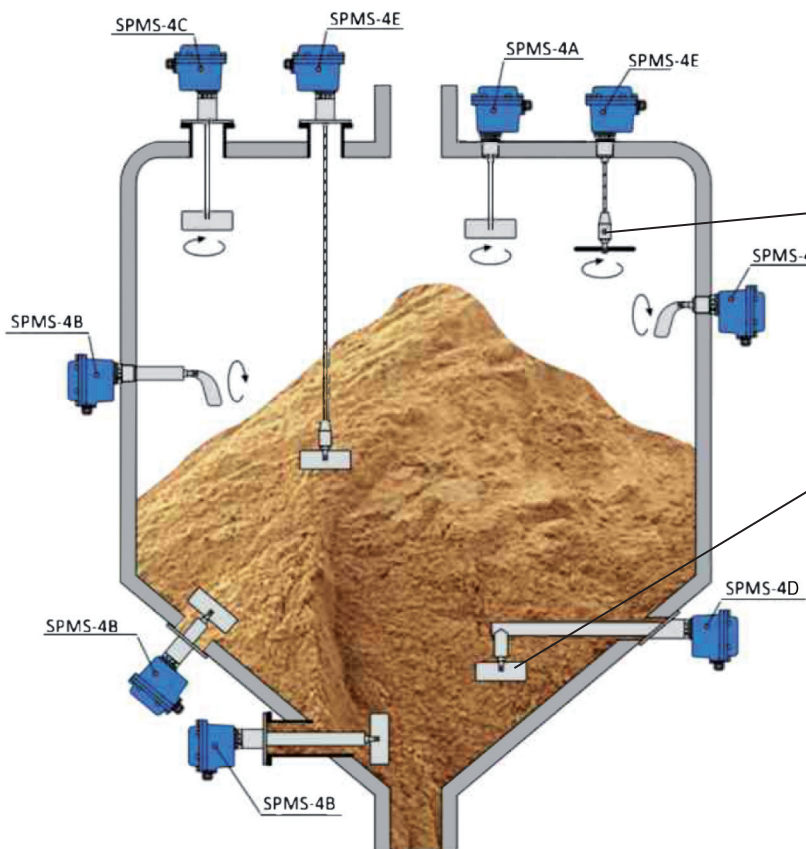


Hladinové spínače SPMS-4 jsou určeny k signalizaci maximální, nebo minimální hladiny sypkých materiálů v otevřených, nebo tlakových nádobách. Mohou být použity k aktivaci akustických a optických signalizačních systémů, či blokovacích zařízení zapojených do pneumatických, dopravních a transportních systémů pro sypké materiály.

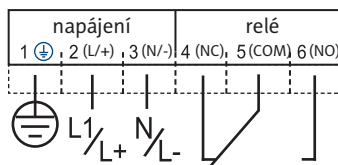
Technické údaje	
Napájení	Dostupné verze: 24 V AC, 24 V DC DC, 230 V AC
Okolní teplota	- 25°C ... +70°C
Pracovní teplota	- 40°C ... +150°C, opce: +600°C
Pracovní tlak	Max. 1 bar, opce 3 bar
Prodlužovací tyč / kabel	200 ... 3000 mm
Výstup	Relé 250 V AC, 10 A
Příkon	4 VA
Upravené zpoždění detekce	1 ... 14 sek.
Procesní připojení	1½"
Stupeň krytí	IP67
Rychlost otáček	1,8 ot / min
Granulace materiálu	0,01 ... 100 mm
Sypká hmotnost	0,1 ... 7 g/cm
Stupeň ochrany	Hliník IP66
Hmotnost	10 kg
Schválení	Prachová Ex zóna 22
Zvláštní verze	
Okolní teplota	-45 ... 600°C

POLROT SPMS-4

automation



Elektronika SPMS-4



Cenová tabulka

POLROT SPMS-4			7220 Kč
Verze	Správná montážní pozice přístroje:		
A - krátká verze 70 mm	Z boku / svisle shora		
E - s prodlužovacím lankem L = 300 mm	Z boku / svisle shora		+1550 Kc
E - s prodlužovacím lankem* L = max 2000 mm	Svisle shora		+1350 Kc
Napájení			
1	230 V AC		
2	24 V AC		
3	24 V DC		+ 900 Kc
	Max. teplota média		
T1	+100°C		-
T2	+150°C		+850 Kc
T3	+250°C		+ 1450 Kč
TE	+600°C		+ 2450 Kč
	Výstup / napájecí napětí		
	R	Relé – 20 ... 250 V AC/DC	
	Procesní připojení		
	G	G 1 ½	
	F	Příruba DN50-DN250	Na vyžádání

I. Úvodní ustanovení

1. Je-li dále v těchto obchodních podmínkách použit některý z níže uvedených výrazů, rozumí se tím:
 - a. Obchodní podmínky – tyto Všeobecné obchodní podmínky společnosti INTROL Automation s.r.o.;
 - b. Prodávající – společnost INTROL Automation s.r.o., zapsaná v obchodním rejstříku vedeném u Krajského soudu v Ostravě v oddíle C, vložka 71164, identifikační číslo: 06227562, sídlem: Švabinského 1700/4, Moravská Ostrava, 702 00 Ostrava;
 - c. Kupující – subjekt, který s Prodávajícím uzavřel kupní smlouvu na zboží;
 - d. Smluvní strany – Prodávající a Kupující;
 - e. Smlouva – kupní smlouva na zboží uzavíraná nebo uzavřená mezi Kupujícím a Prodávajícím;
 - f. Zboží – výrobek, zařízení nebo jiná věc Prodávajícího, která je předmětem Smlouvy;
 - g. Občanský zákoník – zákon č. 89/2012 Sb., občanský zákoník v účinném znění.
2. Tyto obchodní podmínky jsou vydávány Prodávajícím a upravují vzájemná práva a povinnosti Smluvních stran vzniklé v souvislosti nebo na základě Smlouvy.
3. Prodávající sjednává a uzavírá smlouvy výhradně na základě těchto Obchodních podmínek. Vylučuje se použití obchodních podmínek Kupujícího, nejsou-li Prodávajícím výslovně akceptovány.

II. Vznik Smlouvy

1. Veškeré nabídky Prodávajícího jsou zásadně nezávazné, pokud je Prodávající výslovně neprohlásí za závazné.
2. Smlouva je uzavřena na základě objednávky provedené Kupujícím, a to výlučně přijetím této objednávky Prodávajícím. V objednávce je Kupující povinen uvést správné a úplné údaje o své osobě a specifikovat objednané Zboží dle katalogu či jiné nabídky Prodávajícího. Odeslaná objednávka je pro Kupujícího závazná.
3. Jestliže Prodávající akceptuje objednávku s dodatky, výhradami, omezeními nebo jinými změnami, je Kupující povinen svůj nesouhlas s takovými změnami oznámit Prodávajícímu do 24 hodin ode dne doručení objednávky s dodatky, výhradami nebo jinými změnami. Pokud tak Kupující neučiní, považuje Prodávající změny za odsouhlasené a přijme objednávku s těmito změnami.
4. Kupující je povinen se před odesláním objednávky seznámit s těmito Obchodními podmínkami a projevit s nimi svůj souhlas. Neplýne-li z okolností jinak, za souhlas Prodávajícího s Obchodními podmínkami se považuje:
 - a. odeslání objednávky Kupujícím Prodávajícímu;
 - b. převzetí Zboží Kupujícím;
 - c. i částečná úhrada kupní ceny Kupujícím.

5. Okamžikem uzavření Smlouvy se tyto Obchodní podmínky stávají její nedílnou součástí. V případě rozporu mezi Smlouvou a Obchodními podmínkami má přednost Smlouva.
6. Smlouva je účinná dnem jejího uzavření.
7. Změny nebo doplňky Smlouvy vyžadují písemnou formu, jinak Prodávajícího nezavazují.

III. Dodání Zboží

1. Není-li ve Smlouvě ujednáno jinak, je Prodávající oprávněn dodat Zboží i před stanoveným termínem dodání. Prodávající je oprávněn dodat i jen část Zboží a kupující nesmí toto částečné plnění Smlouvy odmítnout.
2. Způsob dodání Zboží, dodací lhůty a místo dodání je sjednáno ve Smlouvě. Prodávající je povinen dodat Zboží Kupujícím a umožnit mu nabytí ke Zboží vlastnické právo. Dodané Zboží je baleno, loženo a řádně zajištěno pro účel přepravy.
3. Místem plnění dodávek Zboží je místo odevzdání Zboží Kupujícím nebo prvnímu dopravci k přepravě do ujednaného místa. Není-li ve Smlouvě ujednáno jinak, je místem plnění sídlo Prodávajícího.
4. Jakýkoli termín dodání stanovený Kupujícím není pro Prodávajícího závazný. To neplatí, odsouhlasil-li ho Prodávající písemně.
5. Zboží se považuje za dodané jeho předáním Kupujícím nebo prvnímu dopravci, je-li Zboží jeho prostřednictvím doručováno, nebo okamžikem, kdy je Zboží dáno v souladu se Smlouvou Kupujícím nebo určenému dopravci k dispozici.
6. Předáním Zboží Kupujícím nebo prvnímu dopravci, je-li Zboží jeho prostřednictvím doručováno, nebo okamžikem, kdy je Zboží dáno v souladu se Smlouvou Kupujícím nebo určenému dopravci dáno k dispozici, na Kupujícího přechází nebezpečí škody na Zboží.
7. Kupující je povinen dodané Zboží převzít a převzetí potvrdit v dodacím listě nebo v jiných přepravních nebo výdejních dokladech. Tuto povinnost má i v případě, že má výhrady k provedení dodávky Zboží či Zboží samotnému. Veškeré výhrady je povinen uvést v dodacím listu.
8. Je-li Kupující v prodlení s převzetím Zboží, je Prodávající oprávněn dle své volby buď uložit Zboží na náklady a riziko Kupujícího nebo od Smlouvy zcela nebo částečně odstoupit. Je-li Zboží v případě prodlení Kupujícího s jeho převzetím uloženo u Prodávajícího, je Prodávající oprávněn účtovat Kupujícím skladné ve výši 1 % z ceny Zboží za každý den uložení. Je-li Zboží uloženo u třetí osoby, je Prodávající oprávněn účtovat Kupujícím skutečné náklady na uložení (skladné). Odstoupí-li Prodávající od Smlouvy, jeho právo na zaplacení skladného podle tohoto odstavce nezaniká.
9. Při prodlení Prodávajícího s dodávkou Zboží je Kupující oprávněn odstoupit od Smlouvy jen v tom případě, jestliže Prodávajícího po jeho prodlení řádně vyzve ke splnění jeho povinností, určí mu k tomu dodatečnou přiměřenou lhůtu,

kteřá nesmí být kratší než 10 pracovních dnů, a Prodávající Zboží v takto dodatečně poskytnuté době nedodá. Kupující je povinen upozornit ve své výzvě Prodávajícího na svůj úmysl od Smlouvy odstoupit. V případě neupozornění na možnost od uzavřené Smlouvy odstoupit nemá Kupující právo od Smlouvy odstoupit.

IV. Kontrola Zboží a práva z vad, záruka za jakost

1. Kupující má povinnost Zboží prohlédnout co nejdříve, nejpozději ve lhůtě 7 dnů po přechodu nebezpečí škody na věci a přesvědčit se o jejích vlastnostech a množství.
2. Zjistí-li Kupující, že Zboží má vadu, je povinen tuto skutečnost neprodleně, nejpozději do 3 pracovních dnů ode dne, kdy vadu zjistil nebo při vynaložení obvyklé péče zjistit měl, oznámit Kupujícímu. Neoznámí-li Kupující vadu Zboží včas, ztrácí tím práva z vadného plnění.
3. V případě vady Zboží má kupující pouze právo na odstranění vady Zboží, popřípadě – není-li odstranění vady možné nebo hospodárné – právo na výměnu Zboží nebo jeho části.
4. Má-li Kupující dle Občanského zákoníku z důvodu vady Zboží a prodlení Prodávajícího s jejím odstraněním dle předchozího odstavce právo od Smlouvy odstoupit, může tak učinit pouze za předpokladu, dá-li Prodávajícímu dodatečnou lhůtu k odstranění vady Zboží nikoli kratší než 30 dnů a tato lhůta uplyne. Týkájí-li se vady pouze části dodaného Zboží, je Kupující oprávněn při splnění podmínek stanovených Občanským zákoníkem odstoupit od Smlouvy pouze částečně v rozsahu odpovídajícím množství vadného Zboží. Kupující své případné nároky z vadného plnění není oprávněn započíst proti nárokům Prodávajícího na zaplacení kupní ceny.
5. Kupující je povinen Prodávajícímu bezplatně poskytnout veškerou součinnost nutnou k řádnému odstranění vady.
6. Prodávající zpravidla poskytuje na Zboží záruku na jakost. Délka záruky na jakost, její podmínky, jakož i způsoby vyřešení reklamace jsou stanoveny v Reklamačních a záručních podmínkách Prodávajícího. Tyto podmínky jsou nedílnou součástí každé Smlouvy.

V. Kupní cena a její úhrada, odstoupení od Smlouvy

1. Dohoda o ceně je považována za podstatnou podmínku, bez níž (nebo alespoň bez dohody o způsobu stanovení ceny) Smlouva nenabude platnosti.
2. Není-li stanoveno jinak, balení, doprava apod. nejsou zahrnuty v ceně Zboží. K ceně Zboží se připočítává daň z přidané hodnoty v zákonné aktuálně platné výši.
3. Není-li stanoveno jinak, po dodání Zboží Prodávající Kupujícímu vyúčtuje sjednanou cenu za Zboží řádným daňovým dokladem - fakturou se splatností 14 dnů. Prodávající je oprávněn zaslat kupujícímu řádný daňový doklad – fakturu i v elektronické podobě.

4. Prodávající je oprávněn požadovat zálohovou platbu na cenu Zboží, a to až do výše 100 %. V takovém případě Prodávající vydá zálohovou fakturu s dohodnutou lhůtou splatnosti. Prodávající není povinen dodat Kupujícímu Zboží, neuhradí-li Kupující zálohovou platbu. Neuhradí-li Kupující zálohovou platbu ani po dodatečné výzvě Prodávajícího, je Prodávající oprávněn od Smlouvy odstoupit.
5. Smluvní strany výslovně sjednávají, že Kupující není oprávněn pozdržet žádnou platbu jakékoli části kupní ceny z důvodu vad Zboží nebo jiných tvrzených nároků Kupujícího vůči Prodávajícímu.
6. V případě prodlení Kupujícího s úhradou jakýchkoli plateb Prodávajícímu na základě Smlouvy, je Kupující povinen uhradit Prodávajícímu smluvní pokuty ve výši 0,1 % z dlužné částky za každý započatý den prodlení až do doby zaplacení.
7. Neuhradí-li Kupující kupní cenu za Zboží ani na základě dodatečné výzvy Prodávajícího, je Prodávající oprávněn od Smlouvy odstoupit. Odstoupení od Smlouvy nemá vliv na právo Prodávajícího na zaplacení smluvní pokuty dle předchozího odstavce.
8. Odstoupí-li Prodávající od Smlouvy, je Kupující povinen, vyzve-li ho k tomu Prodávající, do 3 pracovních dnů Zboží na vlastní náklady vrátit Prodávajícímu v místě sídla Prodávajícího.
9. Je-li Kupující v prodlení s vrácením Zboží dle předchozího odstavce, vzniká Prodávajícímu právo na úhradu smluvní pokuty ve výši 1 % denně za každý den prodlení Kupujícího s vrácením Zboží. Není-li uvedeno jinak, odstoupení od Smlouvy se nedotýká tohoto odstavce.
10. Sníží-li se užíváním hodnota vráceného Zboží, je Prodávající oprávněn Kupujícímu rozdíl v hodnotě mezi novým a Kupujícímu užívaným Zbožím vyúčtovat.

VI. Výhrada vlastnictví

1. Kupující nabude vlastnické právo ke Zboží až úplným zaplacením kupní ceny, kdy zaplacením kupní ceny se rozumí připsání příslušné finanční částky představující kupní cenu na účet Prodávajícího. Až do uhrazení celé kupní ceny si Prodávající vyhrazuje vlastnické právo ke Zboží.

VII. Ostatní ujednání

1. Smluvní strany se dohodly, že odpovědnost Prodávajícího vůči Kupujícímu za jakékoli škody, včetně všech smluvních pokut, jež mohou Kupujícímu vzniknout při plnění Smlouvy z jednoho či více porušení smluvních či zákonných povinností Prodávajícího, nesmí překročit dvacet pět procent kupní ceny bez DPH. To neplatí, byla-li škoda způsobena úmyslně nebo z hrubé nedbalosti.
2. Právní vztahy mezi účastníky se řídí českým právním řádem s vyloučením kolizních norem.

3. Ve smyslu ustanovení § 89a občanského soudního řádu si strany sjednávají pro veškeré spory vzniklé v souvislosti se smluvními vztahy, na které se vztahují Obchodní podmínky, místní příslušnost Okresního soudu v Karviné, případně, bude-li věcně příslušný, Krajského soudu v Ostravě.
4. Jednotlivá ustanovení Smlouvy a Obchodních podmínek jsou navzájem nezávislá. Pokud některé ustanovení Smlouvy nebo Obchodních podmínek bude shledáno nepřipustným, neplatným nebo nevymahatelným, neovlivní takové ustanovení platnost ani vymahatelnost ostatních ustanovení Smlouvy ani Obchodních podmínek. Smluvní strany se tímto zavazují, že veškerá nepřipustná, neplatná a nevymahatelná ustanovení Smlouvy a Obchodních podmínek nahradí ustanoveními a podmínkami přípustnými, platnými a vymahatelnými, jejichž smysl a účel bude co nejbližší původním nepřipustným, neplatným či neprosaditelným ustanovením.
5. Tyto Podmínky nabývají účinnosti dne 1. 09. 2017.

INTROL Automation s.r.o,
Švabinského 1700/4,
Moravská Ostrava 702 00
Ostrava Czech Republic
E-mail: introl@introl.cz,
Tel.: +420 603 381 153